

Mobair 2020 Asennus, käyttö ja huolto



Kun ulkoilmaputki ja ulkosäleikkö on asennettu paikoilleen, kiinnitetään asennuskehys seinään. Mikäli aukko on suurempi kuin laite, käytetään aluslevyä.



Laite painetaan kiinni asennuskehukseen, jolloin se samalla tiivistyy seinäpintaa vasten, liitosta ulkoilmaputkeen ei tarvita. Sähkökytkentä voi olla kiinteä tai pistotulpapakyteknä.



Hienosuodatin suodattaa kaupunki- sekä siitepölyt ja vaihdetaan kerran vuodessa. Suodattimen vaihtoa varten laite irrotetaan seinältä ja suodatin vaihdetaan



Laitteen mukana tulee ulkoilmaputki, ulkosäleikkö sekä kiinnitystarvikkeet.

Lisävarusteena voidaan toimittaa aluslevy.

Asennusohje

Laite asennetaan kuivaan lämpimään huonetilaan. Laite sijoitetaan yleensä ulkoseinälle huoneen yläosaan esim. ikkunan viereen. Varmista, että ilma pääsee virtaamaan pois huoneesta oviraon tai poistoventtiilin kautta. Ulkoilmaputkelle tehdään Ø 105 reikä. Reikään asennetaan ulkoilmaputki, jonka tulee olla hieman ulospäin kalteva. Ulkoilmaputken ulkoseinän puoleiseen päähän kiinnitetään ulkosäleikkö. Ulkoilmaputki tiivistetään seinärakenteeseen. Mikäli käytetään vanhaa ulkosäleikköä tulee sen puhtaus tarkistaa ja mahdollinen verkko poistaa. Laitteeseen on myös saatavana ääntä vaimentava ulkosäleikkö.

Käyttö

Liitä verkkojohto pistorasiaan. Laitteen kyljessä on kytkimet puhaltimelle sekä lämmittimelle. Lämmitintä pidetään päällä vain silloin, kun ilmastointi aiheuttaa vetoa. Puhallinnopeus valitaan tarpeen mukaan.

Huolto

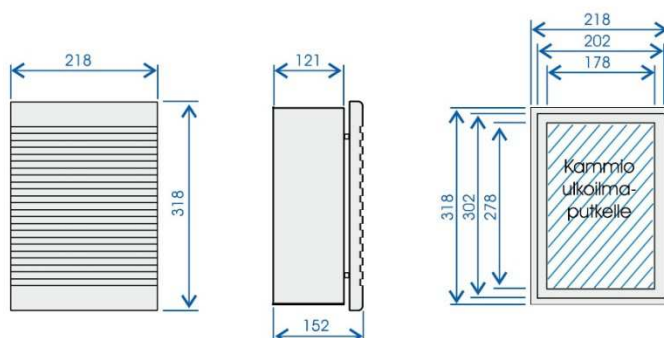
Ota verkkojohto irti pistorasiasta. Nosta laite pois seinältä. Suodatin irrotetaan takakautta vetämällä. Uusi suodatin painetaan paikoilleen tiivisteitä vasten. Suodatin vaihdetaan 1 – 2 kertaa vuodessa, vakiotoimituksessa on laitteen sisään tuleva suodatin. Vaihtoehtona on ulkoilmaputken tuleva pestävä suodatin, tällöin laitteessa oleva suodatin poistetaan.

Varoitus !

Tämä laite ei ole tarkoitettu lasten tai muiden sellaisten henkilöiden käytettäväksi, joiden fyysiset aistinvaraiset tai henkiset ominaisuudet tai kokemuksen ja tiedon puute estävät heitä käyttämästä laitetta turvallisesti, ellei heidän turvallisuudestaan vastaava henkilö valvo heitä tai ole opastanut heille laitteen käyttöä. Lapsia pitäisi valvoa, jotteivät he leiki tällä laitteella. Laite asennetaan vähintään 1.8 m korkeudelle. Verkkojohtoa ei saa vaihtaa jos johto vaurioituu, on laite toimitettava huoltoon tai romutettava.

Mobair 2020

- ilmavirta 12/10 dm³/s
- lämmitysteho 20...600 W
- äänitaso 32/27 dBA
- runko valkoiseksi maalattua MDF-levyä
- sähkökytkentä 4,0 A / 230 V
- 5 m verkkojohto, maadoittamaton pistotulppa
- suodatin F5



Mobair 2020 Installation, bruk och underhåll



Efter att luftintagsröret och yttergallret installerats fästs installeringsramen på innerväggen. Om öppningen är större än anläggningen kan en underlagsskiva installeras.



Intagsluftanläggningen trycks mot installeringsramen, där den samtidigt lägger sig tätt mot väggytan och ingen anslutning till luftintagsröret behövs. Elanslutning antingen fast eller med stickpropp.



Finfiltret filtrerar t.ex. pollen och damm från uteluften och den skall bytas årligen. För att byta filtret lyfts anläggningen ner från väggen och filtret lösgörs bakvägen.



Med anläggningen levereras luftintagsröret, yttergallret, monteringsram samt skruvar.

Som tilläggsutrustning finns en underlagsskiva.

Installation

Intagsluftanläggningen installeras i torrt och varmt rumsutrymme, i regel på en yttervägg i rummets övre del, t.ex. bredvid fönstret. Säkerställ att luften kan strömma ut ur rummet genom en dörrspringa eller en ventil. Först görs ett hål $\varnothing 105$ för luftintagsröret, där luftintagsröret, med en liten lutning utåt, placeras. På utsidan fästs ett yttergaller. Röret täts mot väggen på insidan. Om gamla yttergaller används kolla först, att den är ren och avlägsna eventuella nät. Som tillbehör finns även ett ljuddämpande yttergaller.

Användning

Anslut stöpseln i vägguttaget. I sidan av maskinen finns det brytaren för fläkt och värmare. Värmaren startas enbart om luftflödet orsakar dragkänsla. Fläkthastigheten kan väljas enligt behov.

Underhåll

Lösgör stöpseln från vägguttaget och lyft ner anläggningen från väggen. Filtret lösgörs genom att dra i den på anläggningens baksida. Nytt filter trycks på plats mot tätningarna. Filtret utbytes 1 - 2 gånger i året. Som standard ingår i leveransen det interna filtret. Alternativt kan detta ersättas med ett tvättbart filter som monteras i ytterluftkanalen. Därvid bör det interna filtret avmonteras.

VARNING!

Anläggningen är inte avsedd att användas av barn eller personer vars fysiska eller psykiska egenskaper eller erfarenhet eller brist på information begränsar dem att använda anläggningen tryggt om inte den person som svarar för deras säkerhet övervakar eller anvisat dem i användning av apparaten. Barn torde bli övervakade så de inte leker med anläggningen. Anläggningen bör installeras på en höjd minst 1,8 m. Det är inte tillåtet att byta nätkabeln, om kabeln blir skadad skall anläggningen skickas på service eller skrotas.

Mobair 2020

- luftflöde 12/10 dm^3/s
- värmeeffekt 20...600 W
- ljudnivå 32/27 dBA
- vitmålad MDF- skiva som stomme
- elanslutning 4,0 A / 230 V
- 5 m nätkabel, ojordad stickpropp
- partikelfilter F5

